

# SOPORTE FIJO MOTORIZADO

## MIP MOT BASIC



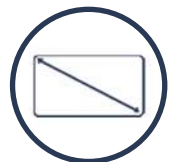
Específicamente diseñado para monitores táctiles (entorno educativo y de negocios) de 32 a 75 pulgadas e instalaciones de videoconferencia. Regulación de altura con un motor eléctrico con un recorrido máximo de 450 mm. Incluye control remoto con switch de seguridad para evitar accidentes. Permite el uso a usuarios en silla de ruedas. El peso máximo que soporta es de 100 Kg y tiene patas regulables en altura para salvar desniveles del suelo. Certificación CE.

/ Altura regulable 45 cm

Remote control / Control remoto

Telescopic column / Columna telescópica

PARA PANTALLAS DE 32" - 75"



PESO SOPORTADO Hasta 100 Kgs



FUNCIONAMIENTO Motorizado



### CONTACTO

Calle M<sup>ª</sup> de Molina, 1 - 5<sup>ª</sup>Dcha.  
28006 Madrid  
Telf. 91 395 27 98

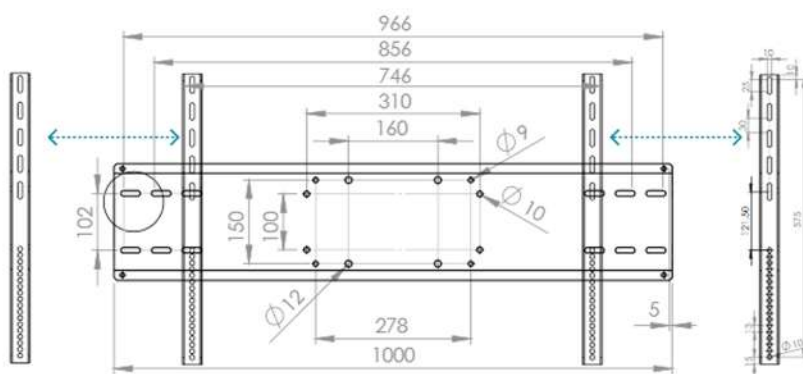
[www.buvitech.com](http://www.buvitech.com)  
Consultar precios

 buvitech

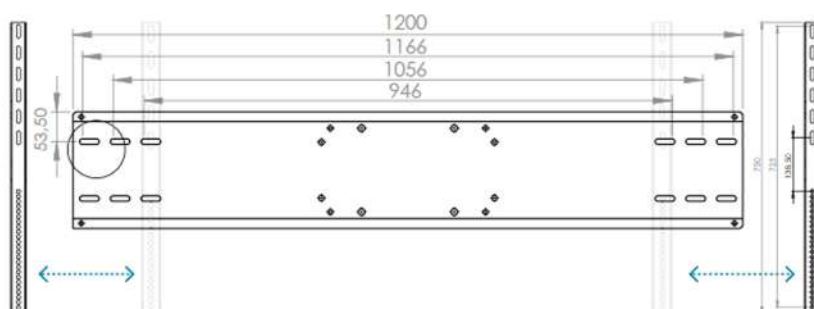
# SOPORTES DE MONITOR

Dos soportes de monitor disponibles

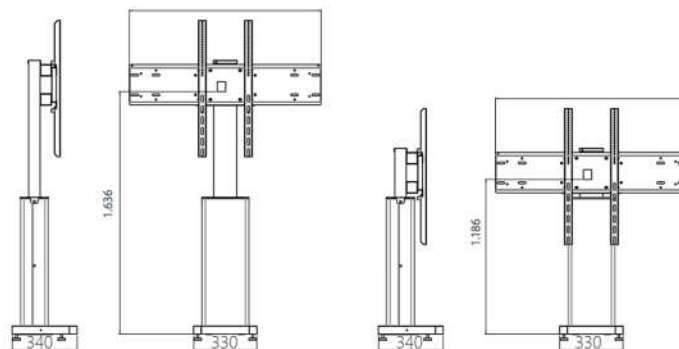
## STANDARD (incluido)



## MI LARGE MOUNT (no incluido)



## ALTURAS de monitor



Top position / Posición alta: 1636 mm

Bottom position / Posición baja: 1186 mm

## CONTACTO

Calle M<sup>a</sup> de Molina, 1 - 5<sup>o</sup>Dcha.  
28006 Madrid  
Telf. 91 395 27 98

[www.buvitech.com](http://www.buvitech.com)  
Consultar precios

 buvitech