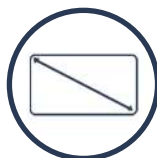


SOPORTE FIJO MOTORIZADO

MIP MOT STANDARD

Especialmente diseñado para monitores táctiles (en aulas con niños pequeños) de 32 a 95 pulgadas. Regulación de altura con un motor eléctrico con un recorrido máximo de 450 mm. Incluye control remoto con switch de seguridad para evitar accidentes. El peso máximo que soporta es de 160 Kg y es compatible con cualquier tipo de pared. Las patas son regulables para usar en cualquier superficie. Certificación CE & UL.

Altura regulable 45 cm



COMPATIBLE CON PANTALLAS DE
32" - 95"



PESO SOPORTADO
Hasta 160 Kgs



FUNCIONAMIENTO
Motorizado

Control remoto

CONTACTO

Calle M^º de Molina, 1 - 5^ºDcha.
28006 Madrid
Telf. 91 395 27 98

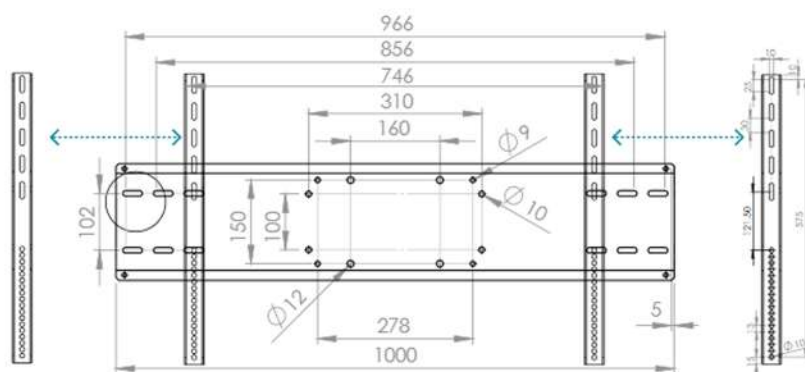
www.buvitech.com
Consultar precios

 buvitech

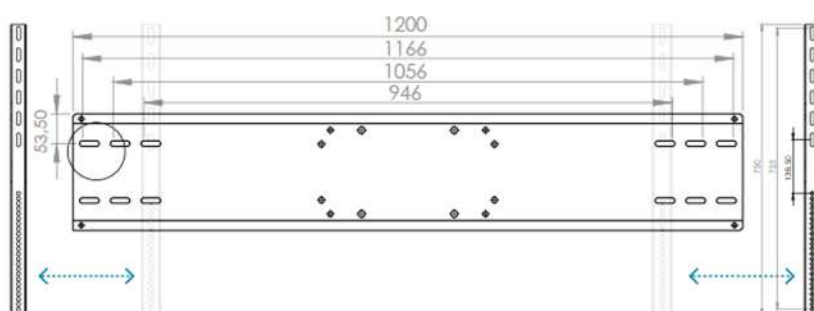
SOPORTES DE MONITOR

Dos soportes de monitor disponibles

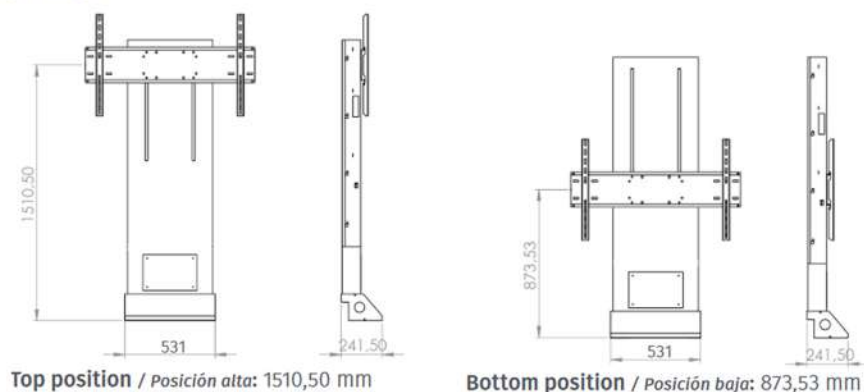
STANDARD (incluido)



MI LARGE MOUNT (no incluido)



ALTURAS de monitor



CONTACTO

Calle M^a de Molina, 1 - 5^aDcha.
28006 Madrid
Telf. 91 395 27 98

www.buvitech.com
Consultar precios

