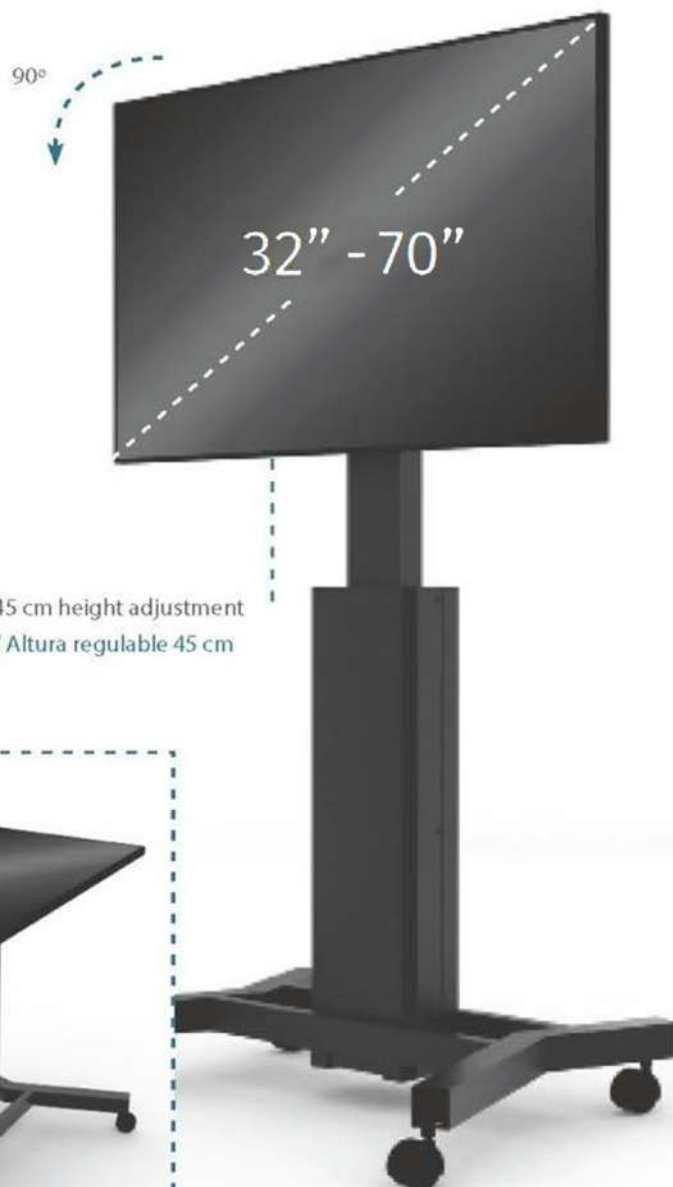


SOPORTE MÓVIL MOTORIZADO

MINI TABLE

Mesa inclinable con regulación de altura motorizada y ajuste manual de la inclinación del monitor (hasta 90°). Es ideal para usarlo tanto en educación (fácil de transportar), en la oficina, en espacios públicos, hoteles... Cuenta con una base con ruedas y un sistema de seguridad para anclaje del monitor. Es fácil de instalar y tiene ruedas con sistema de freno. Certificación CE & UL.



COMPATIBLE CON PANTALLAS DE
32" - 70"



PESO SOPORTADO
Hasta 85 Kgs



FUNCIONAMIENTO
Motorizado



INCLINACIÓN MONITOR
90°

CONTACTO

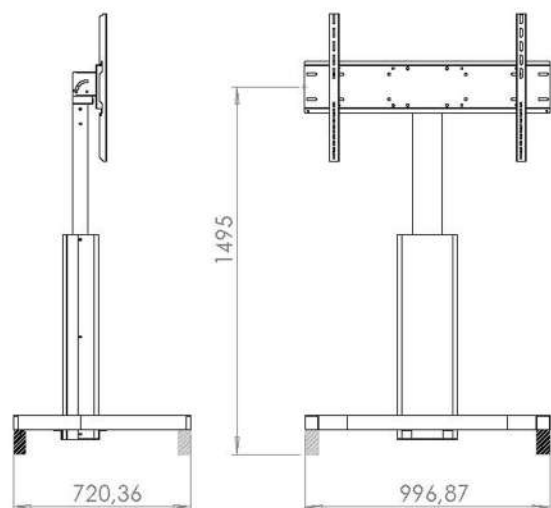
Calle M^a de Molina, 1 - 5^oDcha.
28006 Madrid
Telf. 91 395 27 98

www.buvitech.com
Consultar precios

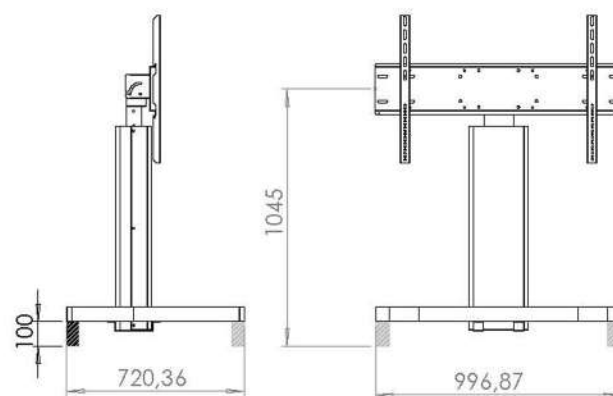
 buvitech

SOPORTES DE MONITOR

ALTURAS DE MONITOR

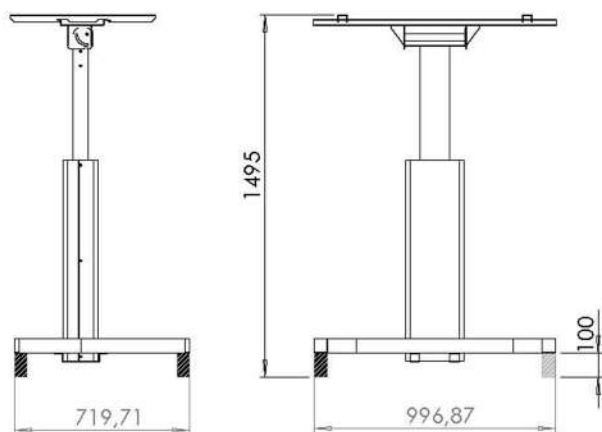


Top position / Posición alta: 1495 mm



Bottom position / Posición baja: 1045 mm

CONFIGURACIONES DE PRODUCTO



Stand / vertical position / Posición vertical

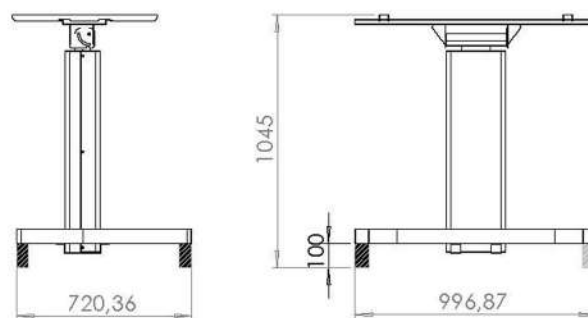


Table / horizontal posición / Posición horizontal

CONTACTO

Calle M^a de Molina, 1 - 5^oDcha.
28006 Madrid
Telf. 91 395 27 98

www.buvitech.com
Consultar precios

